

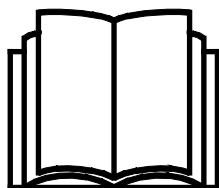
# AVANT®

## Redskabsmanual



## Skubbekost

Varenummer	
1300 mm til 200-serien	A34076
1300 mm	A34055
2000 mm	A36453



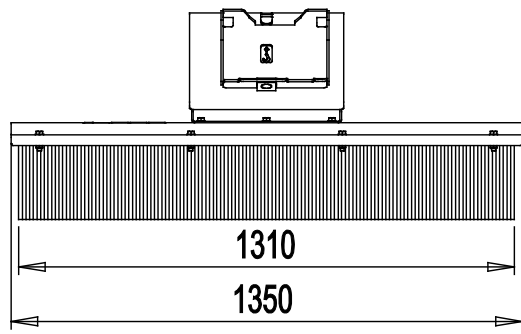
Læs denne manual omhyggeligt inden redskabet tages i brug og følg alle instruktioner.

Gem denne manual til senere brug.

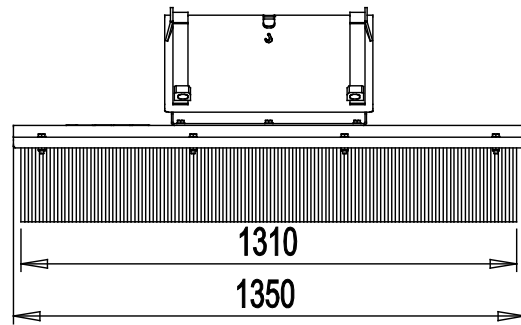
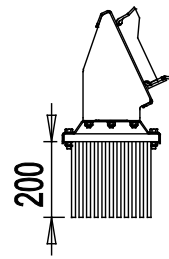
Producent:

**AVANT**<sup>®</sup>  
**AVANT TECNO OY**  
 e-mail: sales@avanttecno.com

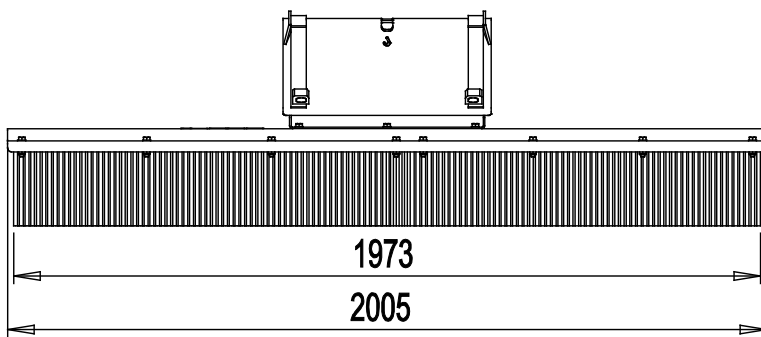
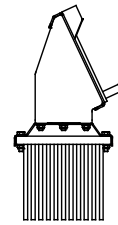
Ylötie I  
 33470 YLÖJÄRVI  
 FINLAND  
 Tel. +358 3 347 8800  
 Fax +358 3 348 5511



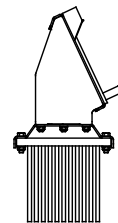
A34076



A34055



A36453



# INDHOLDSFORTEGNELSE

<b>1. Forord</b> .....	<b>4</b>
<b>2. Designet til at blive brugt</b> .....	<b>5</b>
<b>3. Sikkerhedsinstruktioner</b> .....	<b>6</b>
<b>4. Tekniske specifikationer</b> .....	<b>8</b>
4.1    Sikkerhedsmærkater og redskabets hovedkomponenter .....	8
<b>5. Tilkobling af redskab</b> .....	<b>10</b>
<b>6. Brugsanvisning</b> .....	<b>12</b>
6.1    Kontrollér inden brug .....	12
6.2    Brug Skubbekost .....	12
<b>7. Inspektion, vedligeholdelse og service</b> .....	<b>13</b>
<b>8. Garantibetingelser</b> .....	<b>14</b>


## I. Forord

AVANT Tecno Oy vil gerne takke dig for købet af dette redskab til din AVANT minilæsser. Det er designet og fremstillet på baggrund af flere års produktudvikling og erfaring. Ved at gøre dig bekendt med denne vejledning og følge instruktionerne, højner du egen sikkerhed og sikrer pålidelig drift og lang levetid for udstyret. Læs instruktionerne grundigt inden brug af redskabet eller udførsel af service.

Formålet med denne manual er at hjælpe dig til at:

- bruge redskabet på en sikker og effektiv måde
- observere og forebygge farlige situationer
- holde udstyret intakt og sikre det en lang levetid

Følgende advarselssymboler anvendes i hele vejledningen til at angive faktorer, der skal tages i betragtning for at mindske risikoen for person- eller materielskade:

	<b>ADVARSEL:</b>
	<p>Dette sikkerhedssymbol henviser til vigtig sikkerhedsinformation i denne manual. Det advarer om en umiddelbar fare, som kan forvolde alvorlig personskade.</p> <p>Læs symbolteksten grundigt og sørg for at andre brugere af redskabet også kender til advarslerne, da der er risiko for personskade.</p>

### BEMÆRK

Dette symbol henviser til oplysninger om korrekt drift og vedligehold af udstyret . Manglende overholdelse af instruktioner, der ledsager symbolet, kan føre til materielsvigt eller anden skade.

Med disse instruktioner kan selv en uerfaren bruger anvende redskabet og minilæsseren sikkerhedsmæssigt forsvarligt. Manualen indeholder også vigtige instruktioner til den erfarne AVANT bruger. Sørg for at alle personer, der anvender minilæsseren, har fået den nødvendige instruktion og har sat sig ind i minilæsserens og redskabernes manualer, inden udstyret tages i brug. Brug af udstyret til andre formål, eller på andre måder, end beskrevet i denne manual er forbudt. Opbevar denne manual i hele udstyrets levetid. Sørg for at den nye ejer får udleveret manualen, hvis du sælger eller overdrager udstyret. Hvis manualen bliver væk eller ødelagt, kan du henvende dig til forhandleren eller producenten for at få en ny. Som følge af kontinuerlig produktudvikling, kan nogle af detaljerne i denne vejledning afvige fra dit udstyr. Denne manual er en oversættelse af den originale engelske manual.

Ud over sikkerhedsinstruktionerne i denne manual, bør du overholde alle erhvervsmæssige sikkerhedsbestemmelser, gældende lovgivning og øvrige restriktioner i forbindelse med brug af udstyret. Især skal restriktioner omkring brug af udstyret på offentlig vej undersøges og overholdes. AVANT Tecno Oy forbeholder sig retten til at ændre i manualens indhold uden forudgående varsel.

## 2. Designet til at blive brugt

AVANT Skubbekost er et redskab, der er beregnet til brug med AVANT minilæssere vist i tabel 1. Skubbekosten er en enkel kost til mange formål i almindelighed. Kosten har ingen bevægelige dele, den skubber blot materialet, der fejes, foran kosten. Kosten er ideel til hurtig rengøring af mindre områder. Kosten er også meget nyttig til at skubbe sand mellem fliserne ved udførelse af vej- og fortovsbelægninger. Kosten har lang levetid, og børstesegmenterne kan udskiftes ved behov.

Redskabet er vedligeholdelsesfrit, bortset fra rengøring, kontrol af dets tilstand og lejlighedsvis malingsopfriskning, hvis det er nødvendigt. Større reparationsarbejde skal overlades til professionelle. Kontakt din AVANT forhandler hvis du har yderligere spørgsmål om drift eller vedligeholdelse.

**Tabel 1 - Skubbekost - Egnede AVANT minilæssere**

Avant	216 218 220	220 <sub>series 2</sub> 225	313S 320S 320S+	419 420	520 R20 525LPG R28 528	630 R35 635 640	745 750 760i
A34076	•	-	-	-	-	-	-
A34055	-	•	•	•	•	•	•
A36453	-	•	•	•	•	•	•

### 3. Sikkerhedsinstruktioner

Tænk på at sikkerhed er et resultat af flere faktorer. En AVANT minilæsser med redskab er en stærk kombination med mange kræfter, og forkert eller skødesløs brug kan medføre alvorlig person- eller materielskade. Alle brugere bør derfor gøre sig bekendt med manualerne til både minilæsseren og redskaberne, inden udstyret tages i brug. Brug aldrig udstyret, hvis du ikke er bekendt med dets anvendelse og de dermed forbundne farer.



**ADVARSEL:** Misbrug, uforsigtig brug eller brug af et redskab, der er i dårlig stand, kan forårsage alvorlige skader. Sørg for at du er bekendt med minilæsserens styring og tilkobling af redskaber - afprøv gerne funktionerne på et sikkert sted inden arbejdet påbegyndes. Gennemgå især korrekt og sikker standsning af udstyret. Læs alle sikkerhedsprocedurer inden brug.

#### Læs alle sikkerhedsinstruktioner grundigt før brug af redskabet



**ADVARSEL**

- Når redskabet monteres på læsseren, **sørg for, at låsestifterne på læsserens lynkoblingsplade er i nederste position, og at de har fastlåst redskabet til læsseren.** Flyt eller løft aldrig et redskab, der ikke er låst fast.
- Skubbekost må kun anvendes af en operatør ad gangen. Hold uvedkommende væk fra arbejdsområdet, når udstyret er i brug.
- Under transport skal redskabet placeres i lavest mulige position for at holde tyngdepunktet lavt, og den teleskopiske bom skal være trukket helt tilbage.
- Kør altid langsomt og forsigtigt. Minilæsseren kan stoppe brat, hvis den støder på en forhindring. Kontrollér området, der skal fejes, og markér enhver gulvhindring, kosten kan støde imod.
- Hold gafflen i en lukket vinkel i forhold til gulvet for at undgå, at minilæsseren standser brat, hvis gafflen støder på en forhindring.
- Vær opmærksom på omgivelserne og eventuelle personer og maskiner, der opholder sig i nærheden. Vær opmærksom på områdets konturer og højdeforskelle og andre farer, som løse sten og glatte overflader eller grene og træer, der kan ramme føreren.
- Sørg for tilstrækkelig ventilation ved indendørs arbejde. Brug ikke en læsser med forbrændingsmotor i lukkede rum, uanset motor og brændstoftype. Risiko for farlige koncentrationer af udstødningsgasser.
- Benyt kun redskabet til det tilsigtede formål. Anden brug kan medføre unødvendige sikkerhedsrisici og redskabet kan blive beskadiget.
- Sørg for at minilæsseren har det nødvendige sikkerhedsudstyr og at det virker. Sikkerhedssele skal anvendes. Hvis der er særlige farer forbundet med drift i området, skal passende sikkerhedsudstyr benyttes.
- Læs også sikkerhedsinstruktionerne i minilæsserens brugermanual.



**FARE**

**Fare for alvorlig skade eller død - Sænkning af bommen kan knuse personer under redskabet eller læsserens bom.** Stands straks driften, hvis nogen er i fare for at komme ind under redskabet eller ind mellem læsseren og redskabet. Bommen eller redskabet kan bevæge sig utilsigtet, selv om minilæsserens motor er slukket. Hold sikker afstand til redskabets arbejdsområde og alle bevægelige komponenter.

**Husk at benytte egnet beskyttelsesudstyr:**

- Støjniveauet ved førersædet kan overstige 85 dB (A). Benyt høreværn under arbejdet med minilæsseren.



- Benyt beskytteshandsker.



- Benyt sikkerhedsstøvler under arbejdet med minilæsseren.



- Benyt åndedrætsværn, når der arbejdes under støvede forhold.

**Sikker position af redskabet, før du nærmer dig læsserens bom**

Anbring altid redskabet i en sikker position, før du nærmer dig det. En sikker position vil forhindre utilsigtede bevægelser af redskabet og læsserens bom. Vær opmærksom på at redskabet kan bevæge sig, selv om læsserens motor er slukket. Sikker position:

- Sænk bommen helt og sænk redskabet til jorden.
- Sluk minilæsserens motor og aktivér parkeringsbremsen. Undgå utilsigtet brug.

## 4. Tekniske specifikationer

Tabel 2 - Skubbekost - Specifikationer

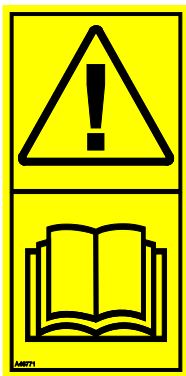
Varenummer	A34076	A34055	A36453
Bredde	1300 mm	1300 mm	2000 mm
Vægt:	34 kg	34 kg	67 kg
Børstetype:	200 mm nylonbørster		
Egnede AVANT-minilæssere:	Se tabel 1		

### 4.1 Sikkerhedsmærkater og redskabets hovedkomponenter

Nedenfor ses de skilte og mærkater, der skal være synlige på redskabet. Advarselmærkaterne skal erstattes, hvis de er faldet af eller er blevet utydelige. Nye mærkater fås hos din AVANT forhandler eller hos producenten.



Advarselmærkaterne indeholder vigtige sikkerhedsinformationer, og de hjælper med at huske de risici, der er forbundet med brugen af udstyret. Erstat ødelagte eller manglende mærkater med nye.



A46771



A46772



A46799

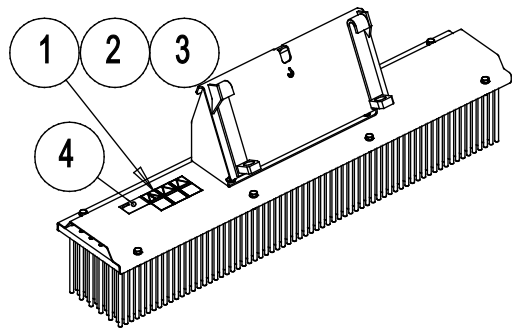
Avant Tecno Oy Ylötie 1 FIN-33470 YLÖJÄRVI		
TYPE	No.	
kg	Max load	kg
2015	<i>Made in EU</i> <a href="http://www.avanttecho.com">www.avanttecho.com</a>	

Redskabets identifikationsplade/typeskilt

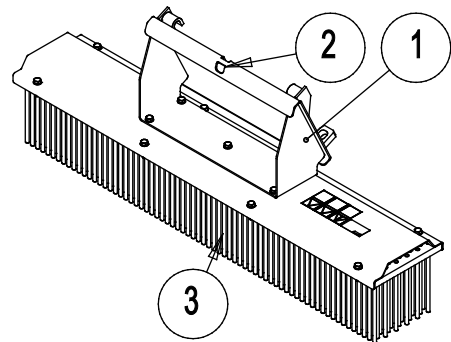


**Tabel 3 - Advarselmærkater og deres placering**

	Mærkat	Advarsel
1	A46771	Fare for forkert brug - Læs instruktionerne før brug.
2	A46772	Knusningsfare - Gå aldrig under en hævet bom eller redskab; hold afstand til hævet udstyr.
3	A46799	Fare for udslyngning af genstand fra redskabet; hold en sikker afstand til udstyret (mindst 5).
4		Redskabets identifikationsplade/typeskilt


**Tabel 4 - Vigtigste komponenter på Skubbekost**

1	Ramme med hurtigskift-beslag
2	Løftepunkt
3	Nylonbørste, kan udskiftes



## 5. Tilkobling af redskab

Det er hurtigt og nemt at montere redskabet på minilæsseren, men det skal gøres omhyggeligt. Redskabet monteres ved at sammenkoble minilæsserens hurtigskiftplade med modstykket på redskabet.

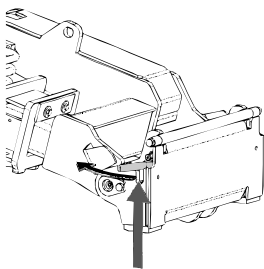
Hvis redskabet ikke er låst fast til minilæsseren, kan det løsne sig og skabe en farlig situation. Der må ikke køres med minilæsseren og bommen må ikke løftes, hvis redskabet ikke er låst fast. For at forhindre farlige situationer, skal tilkoblingsproceduren nedenfor altid følges. Se også sikkerhedsinstruktionerne i denne manual. Sådan monteres redskabet på minilæsseren:



**ADVARSEL: Knusningsrisiko - Sørg for at et ulåst redskab ikke bevæger sig eller vælter.** Ophold dig aldrig i området mellem minilæsseren og redskabet. Foretag altid montage af redskabet på et plant underlag.

Flyt eller løft aldrig et redskab, der ikke er låst fast.

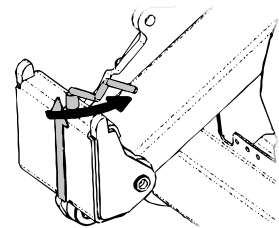
### 200-700-serie læssere:



#### Trin 1:

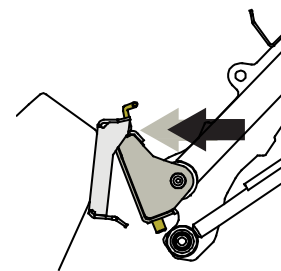
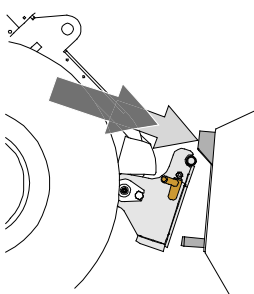
- Løft hurtigskiftpladens låsestifter op og drej dem bagud i rillen, så de er låst i øverste position.
- Hvis minilæsseren er udstyret med hydraulisk hurtigskift, se da yderligere instruktioner for brug af låsesystemet i de relevante manualer.
- Sørg for at de hydrauliske slanger, eller eventuelle ledninger, ikke kommer i klemme under installationen.

### 200-serie 1 læssere:



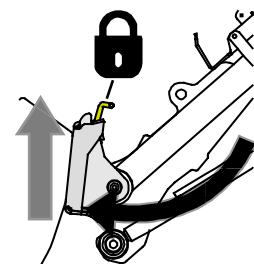
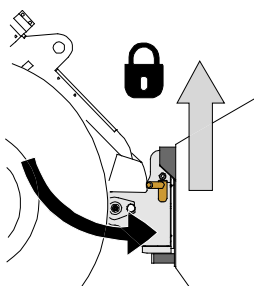
#### Trin 2:

- Drej hurtigskiftpladen hydraulisk til en fremadrettet, skrå position.
- Køør minilæsseren ind til redskabet. Hvis minilæsseren er udstyret med teleskopbom, kan dette udnyttes.
- Placér hurtigskiftpladens øverste stifter, så de er lige under de tilsvarende beslag på redskabet.



#### Trin 3:

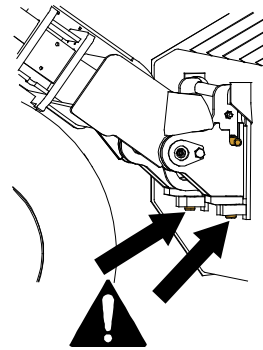
- Løft bommen lidt - træk bommens kontrollhåndtag tilbage for at løfte redskabet fra jorden.
- Drej bommens kontrollhåndtag til venstre, så hurtigskiftpladens bund kommer ind til redskabet.
- Lås låsestifterne manuelt eller lås den hydrauliske lås.
- **Kontrollér altid at begge låsestifter er fastlåst.**



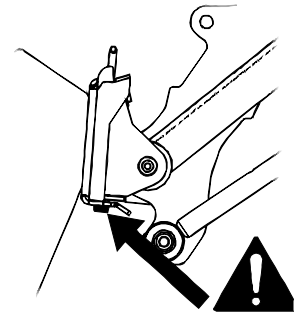


**Risiko for faldende genstande -  
Undgå at tabe redskabet**

Et ulåst redskab kan falde ned på bommen eller føreren, eller komme ind under minilæsseren under kørslen, så man mister kontrollen over maskineriet. Flyt eller løft aldrig et redskab, der ikke er låst fast.



**200-700-serie  
læssere**



**200-serie 1 læssere**



**ADVARSEL: Knusningsrisiko - Undgå at vælte redskabet.**

Overdreven tiltning eller løft af et ulåst redskab, medfører fare for at redskabet vælter. Brug ikke låsestifternes automatiske udløsning, når redskabet er løftet mere end 1 meter fra jorden. Hvis låsestifterne ikke vender tilbage til normal position ved tiltning, må redskabet ikke løftes yderligere. Sænk redskabet til jorden og lås det manuelt.

## 6. Brugsanvisning

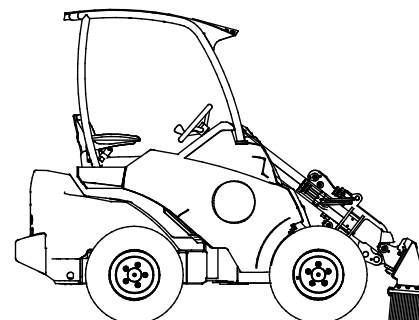
Øv brugen og styringen af redskabet i et åbent og sikkert område. Hvis du ikke er vant til at køre med læsseren, anbefales det først at øve brugen uden påmonteret redskab.

### 6.1 Kontrollér inden brug

- Sørg for at omkringstående personer er på sikker afstand, når udstyret benyttes. Lad ingen nærme sig farezonen ved bommen, eller stå lige foran minilæsseren. Sørg også for, at det er sikkert at vende og bakke med minilæsseren. Antag aldrig at omkringstående personer er der, hvor du sidst så dem; især børn tiltrækkes ofte af arbejdende maskineri.
- Kontrollér redskabets og minilæsserens generelle stand og efterse for eventuelle olielækager fra hydraulikken. Udstyret må ikke benyttes, hvis der er fejl i redskabets eller minilæsserens hydrauliske systemer. Se kapitel 7 for vedligeholdelsesinstruktioner.
- Betjen kun redskabet og minilæsserens styring fra førersædet. Sørg for at minilæsseren og redskabet bruges på en sikker måde - og efter hensigten. Lad ikke børn betjene udstyret.
- Betjen aldrig minilæsseren eller redskabet, hvis du er påvirket af alkohol, stoffer eller medicin, der forringer dømmekraften eller forårsager dødsghed, eller hvis din helbredsmæssige tilstand på anden måde er utilstrækkelig.
- Overhold korrekte arbejdsmetoder og forlad ikke førersædet unødigt.

### 6.2 Brug Skubbekost

Skubbekosten er mest effektiv, når kosten er justeret til en passende position og anvendes med et let tryk. Kostens korrekte position afhænger af materialet, som fejes op, samt overfladens art.



#### BEMÆRK

Undgå at presse kosten for meget, da det kan skade børstene og medføre hurtig nedslidning.

Pres ikke kosten, så man kan se for meget af minilæsserens forende.

#### BEMÆRK

Lad ikke børsten hvile på jorden, når den er monteret på minilæsseren. Bommens vægt kan bøje børsterne permanent. Fjern børsten fra minilæsseren, når den skal opbevares.

## **7. Inspektion, vedligeholdelse og service**

---

Rengør redskabet regelmæssigt, ophobet snavs er vanskeligere at fjerne. Brug evt. en højtryksrensner og et mildt rengøringsmiddel. Undgå brug af opløsningsmidler, og spul ikke direkte på redskabets mærkater.

Opbevar ikke redskabet direkte på jorden i længere perioder; placér det f.eks. på træblokke eller en palle. I tilfælde af længere opbevaringsperioder: Pletmal malede overflader, når det er nødvendigt, og giv smørepunkterne fedt for at undgå rust.

Redskabets metalkonstruktioner skal også efterses regelmæssigt. Kontrollér for skader og efterse hurtigskiftpladen og dens beslag nøje. Redskabet må ikke anvendes hvis det er deformeret, revnet eller ødelagt.

Svejsereparationer må kun udføres af professionelle svejsere. Ved svejsning må der kun anvendes metoder og additiver velegnet til stål anvendt i redskabet. Kontakt dit nærmeste servicested for yderligere oplysninger om reparationer.

## 8. Garantibetingelser

---

AVANT Tecno Oy giver 1 års garanti (12 måneder) fra redskabets købsdato.

**Garantien dækker følgende reparationer:**

- Arbejds løn dækkes, hvis reparationen ikke udføres på fabrikken.
- Fabrikken udskifter alle defekte dele og forbrugsmaterialer.

Fabrikken kan i specielle tilfælde godtgøre prisen på komponenter købt af kunden, hvis det har været aftalt på forhånd.

**Garantien dækker ikke:**

- Normal vedligeholdelse eller dele og forbrugsmaterialer hertil.
- Skader, som skyldes usædvanlige arbejdsbetingelser eller arbejdsmåder, uagtsomhed, overophedning, ændringer foretaget uden aftale med AVANT Tecno Oy, brug af uoriginale reservedele eller manglende vedligehold.
- Konsekvenser af en defekt, afbrydelse af arbejdet eller andre mulige følgeomkostninger.
- Rejse- eller fragtomkostninger forårsaget af reparationen.





**AVANT<sup>®</sup>**